

# PROIETTORE LED 10W

FLBFS-01-T2-10W

**1800** lm

**20W** (2 x 10W)

**4000K**

**IP65**



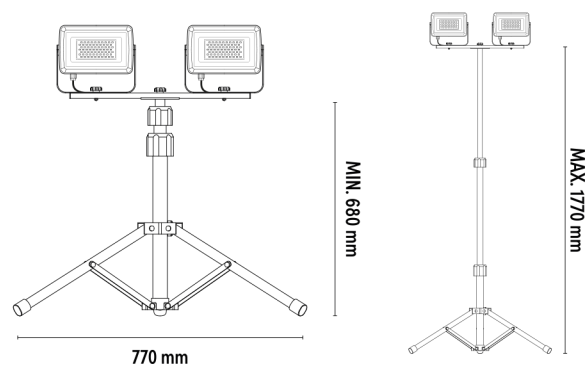
**F**



**CAVO 2 METRI**

<b>CODICE</b>	FLBFS-01-T2-10W
<b>TENSIONE DI ESERCIZIO</b>	220-220V~ 50/60Hz - 2 x 10W
<b>LAMPADINA</b>	Luce Naturale 4000K
<b>LUMEN</b>	5400 lm
<b>RESA DEI COLORI</b>	IRC 80
<b>ANGOLO DI ILLUMINAZIONE</b>	110°
<b>DURATA</b>	15.000 ore
<b>INDICE DI PROTEZIONE</b>	IP65 (Uso esterno)
<b>CAVO</b>	2 metri H05RN-F 3G 1.0 mm <sup>2</sup>

**DIMENSIONI**



<b>EAN</b>	8056598882551
------------	---------------